

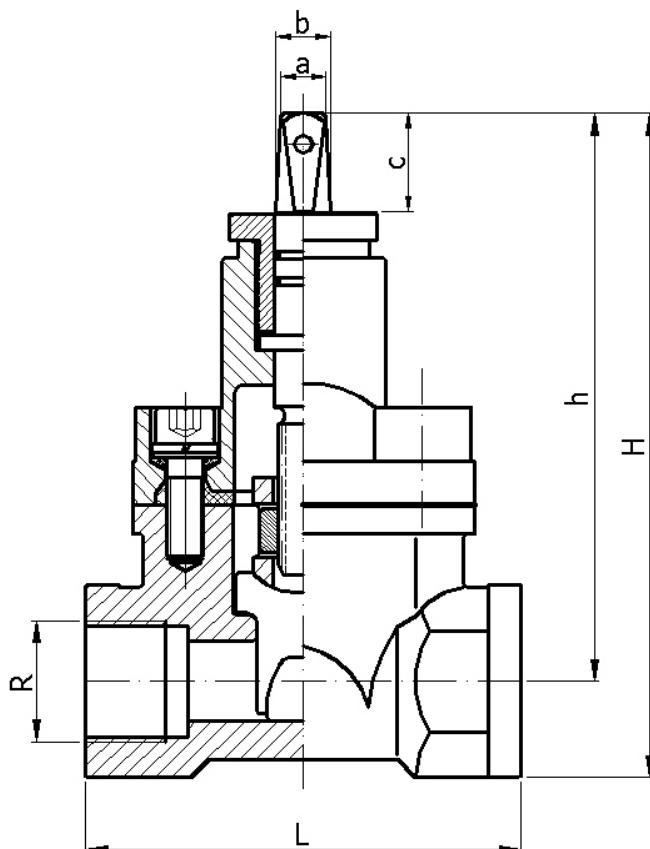
SERVIS VENTIL SA NAVOJNIM PRIKLJUČKOM - RAVNI



Materijal: Nodularni liv GJS-400 (GGG40)

Zaštita: Plastifikacija epoxy prahom min. debljine 250 µm

Nominalni pritisak: NP 10/16 bar



Šifra	DN	R	Ventil			Vreteno			Težina (kg)
			H (mm)	h (mm)	L (mm)	a (mm)	b (mm)	c (mm)	
2000002	20	¾"	180	155	120	12	15	28	2.9
2000003	25	1"							2.8

Tehničke karakteristike:

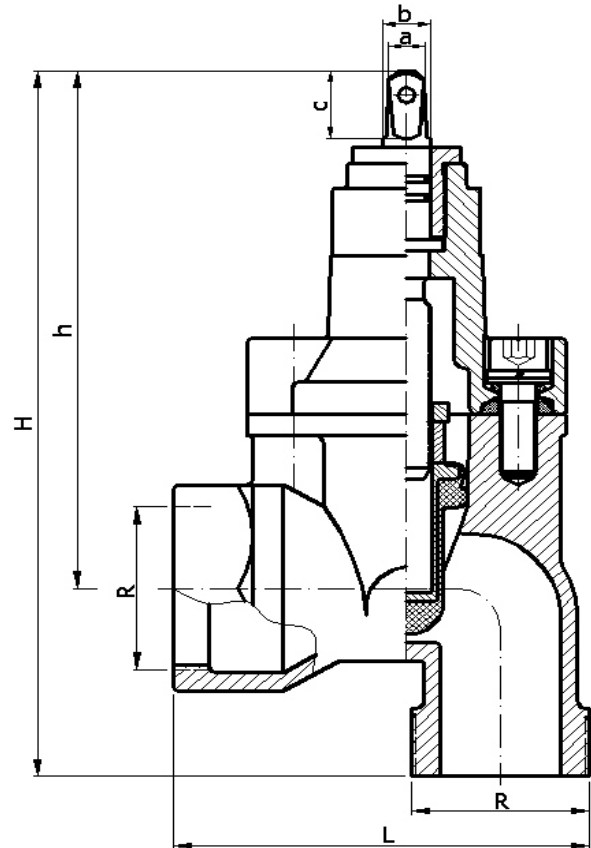
Konstrukcija kućišta ventila i zapornih elemenata je izvedena tako da pri otvaranju i zatvaranju, zaptivni elementi ne stvaraju trenje i ne troše se tokom eksploatacije, što daje zasunu dug vek trajanja. Unutrašnja zaštita je izvedena tako, da zasun ima primenu i za podzemnu ugradnju.

Vreteno je izrađeno od prokronskog čelika, višestepeno zaptivanje sa O-rinzima, zaptivni klin je vulkaniziranan EPDM/NBR gumom, kućište svojim cilindričnim oblikom onemogućava zadržavanje mehaničkih nečistoća u njemu.

SERVIS VENTIL SA NAVOJNIM PRIKLUČKOM - UGAONI



Materijal: Nodularni liv GJS-400 (GGG40)
 Zaštita: Plastifikacija epoxy prahom min. debljine 250 µm
 Nominalni pritisak: NP 10/16 bara



Šifra	DN	R	Ventil			Vreteno			Težina (kg)
			H (mm)	h (mm)	L (mm)	a (mm)	b (mm)	c (mm)	
2000305	20	¾"	265	200	145	12	15	30	2.9
2000304	25	1"							2.8
2000302	40	1½"							3.9
2000301	50	2"							3.8

Tehničke karakteristike:

Konstrukcija kućišta ventila i zapornih elemenata je izvedena tako da pri otvaranju i zatvaranju, zaptivni elementi ne stvaraju trenje i ne troše se tokom eksploatacije, što daje zasunu dug vek trajanja. Unutrašnja zaštita je izvedena tako, da zasun ima primenu i za podzemnu ugradnju. Vreteno je izrađeno od prokronskog čelika, višestepeno zaptivanje sa O-rinzima, zaptivni klin je vulkaniziranan EPDM/NBR gumom, kućište svojim cilindričnim oblikom onemogućava zadržavanje mehaničkih nečistoća u njemu.