

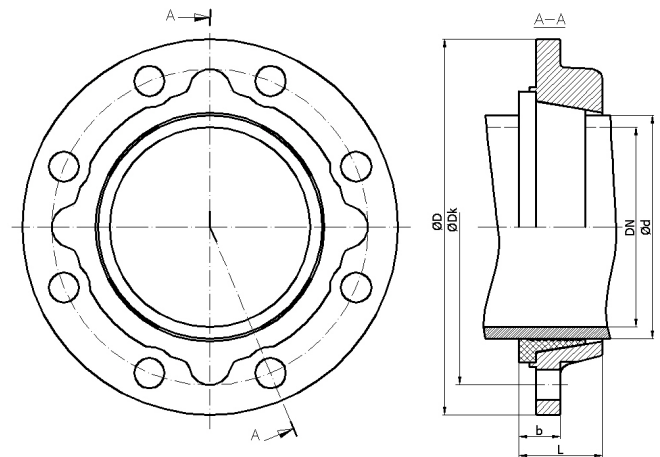
# FLANŠ ADAPTER ZA LG CEVI



Materijal: Nodularni liv GJS-400 (GGG40)

Zaštita: Plastifikacija epoxy prahom min. debljine 250 µm

Nominalni pritisak: NP 10/16 bar



Šifra	DN	Prečnik cevi Ød (mm)	ØD (mm)	ØDk (mm)	L (mm)	b (mm)	Vijci za vezu		Težina (kg)
							Broj vijaka (n)	M	
2300703	80	98	200	160	48	25	8	16	3.0
		104					8	16	
2300704	100	118	220	180	50	22	8	16	4.0
		126					8	16	
2300706	150	170	285	240	65	30	8	20	6.7
2300707	200	222	340	295	78	26	8	20	9.5
2300708	250	274	395	350	80	30	12	24	11.0
2300709	300	326	445	400	83	30	12	24	17.0
2300710	350	378	505	460	100	35	16	24	28.0
2300711	400	429	565	515	105	35	16	24	39.0

Tehničke karakteristike:

Laka ugradnja.

Ugradnja moguća u svim vremenskim uslovima.

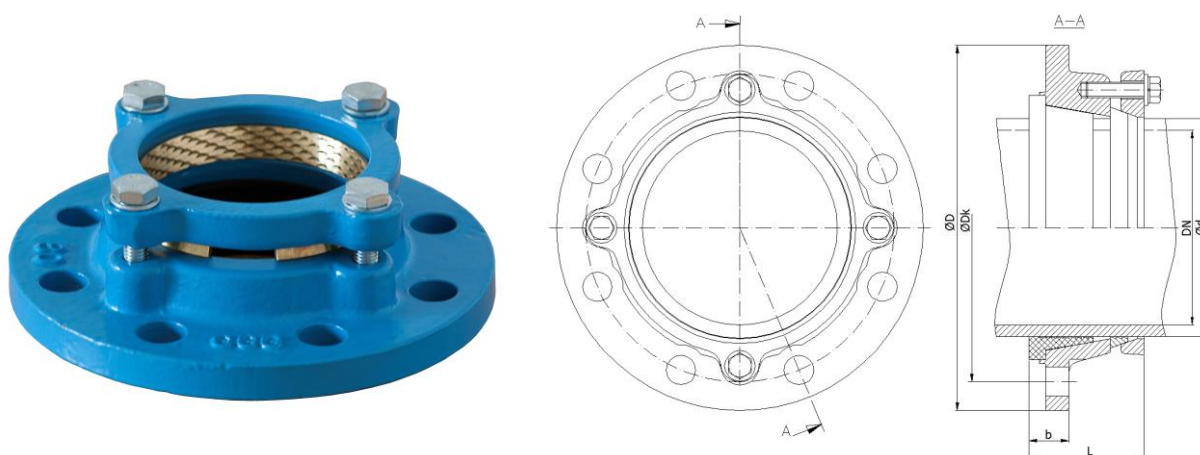
# FLANŠ ADAPTER ZA PE/PVC CEVI SA PRITEZNYM PRSTENOM - RESTRAIN



Materijal: Nodularni liv GJS-400 (GGG40)

Zaštita: Plastifikacija epoxy prahom min. debljine 250  $\mu\text{m}$

Nominalni pritisak: NP 10/16 bar



Šifra	DN	Prečnik cevi $\varnothing d$ (mm)	$\varnothing D$ (mm)	$\varnothing Dk$ (mm)	L (mm)	b (mm)	Vijci za vezu		Težina (kg)
							Broj vijaka (n)	M	
2301003	80	90	200	160	48	25	8	16	5.5
2301004	100	110	220	180	48	25	8	16	6.3
2301007	150	160	285	240	50	22	8	20	10.2
2301008		180							
2301009	200	200	340	295	65	30	8	20	15.3
2301010		225							
2301015	250	250	395	350	80	30	12	24	18.5
2301014		280							
2301011	300	315	445	400	120	30	12	24	27
2301012	350	355	505	460	140	35	16	24	39
2301013	400	400	565	515	150	35	16	24	56

Tehničke karakteristike:

Restrain sistem je efektivan nezavisno od dihtovanja cevi, koji se priteže uz pomoć priteznog prstena.

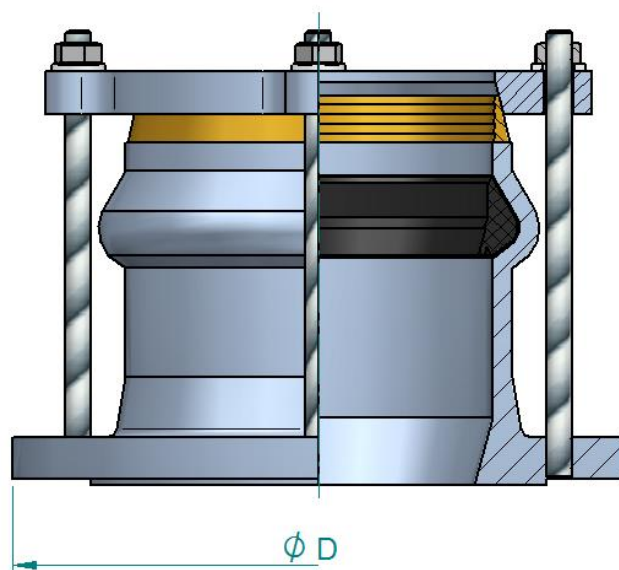
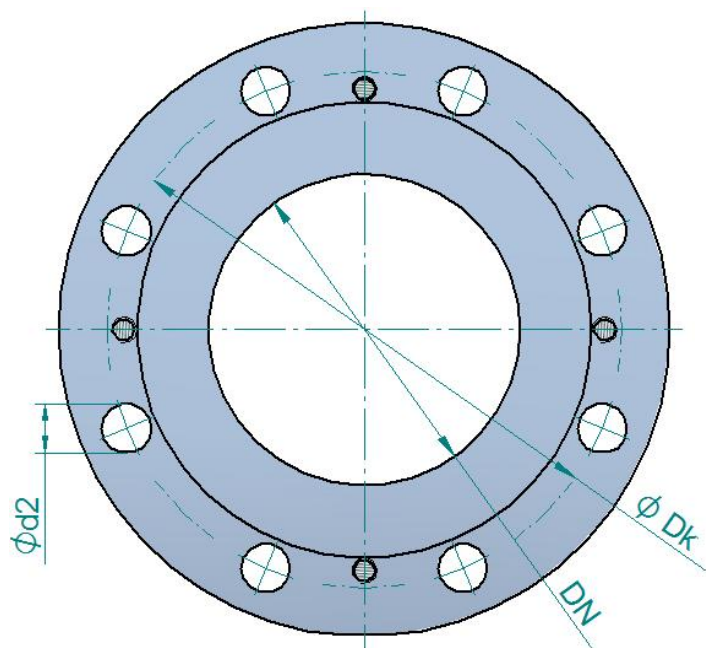
Laka ugradnja.

Ugradnja moguća u svim vremenskim uslovima.

# DUBOKI FLANŠ ADAPTER ZA PE/PVC CEVI SA PRITEZNYM PRSTENOM - RESTRAIN



Materijal: Telo / zvezda nodularni liv GJS-400 (GGG40)  
 Zaštita: Plastifikacija epoxy prahom min. debljine 250  $\mu\text{m}$   
 Nominalni pritisak: NP 10/16 bar



	Šifra	2410001	2410002	2410003	2410004	2410005	2410006	2410007	2410008	2410009
PN (bar)	DN	50	65	80	100	125	150	200	250	300
10 / 16	OD cevi	63	75	90	110	140	160	225	280	315
	$\phi D$	165	185	200	220	250	285	340	400/400	455/455
	$\phi Dk$	125	145	160	180	210	240	295	350/355	400/410
	n (kom)	4	4	8	8	8	8	8/12	12	12
	$\phi d2$	19	19	19	19	19	23	23	23/28	23/28

Napomena: date dimenzije u mm

Tehničke karakteristike:

Duboki flanš adapter omogućava čvrstu vezu sa PVC/PE cevi.

Uklještenje cevi je obezbeđeno mesinganim priteznim prstenom tako da je spoj od izvlačenja iz tela osiguran.